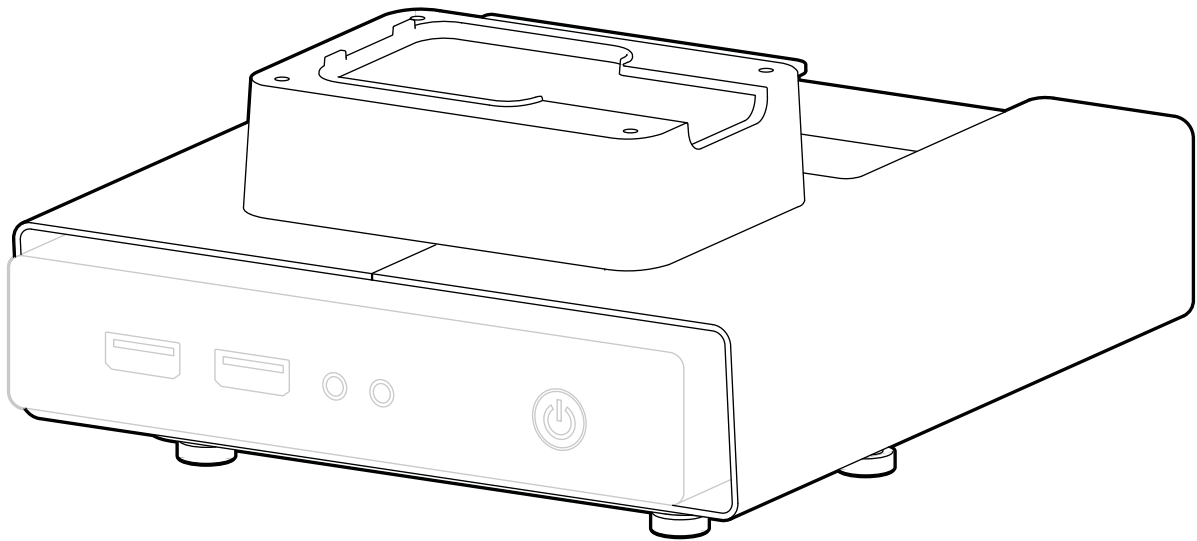


# ergotron®

---

## CPU Holder for CareFit™ Slim



---

**EN** User Guide

**ES** Guía del usuario

**FR** Manuel de l'utilisateur

**DE** Benutzerhandbuch

**JA** ユーザーガイド

**ZH** 用户指南

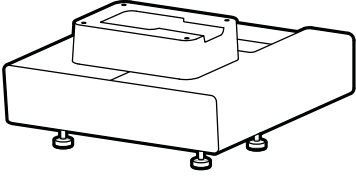


**NL** Gebruikersgids

**IT** Guida per l'utente

**SV** Användarhandbok

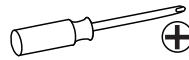
[www.ergotron.com](http://www.ergotron.com) | USA: 1-800-888-8458 | Europe: +31 (0)33-45 45 600 | China: 400-120-3051 | Japan: [japansupport@ergotron.com](mailto:japansupport@ergotron.com)

---

	A	B	C
1	1x 	4x  M4x10mm	1x 

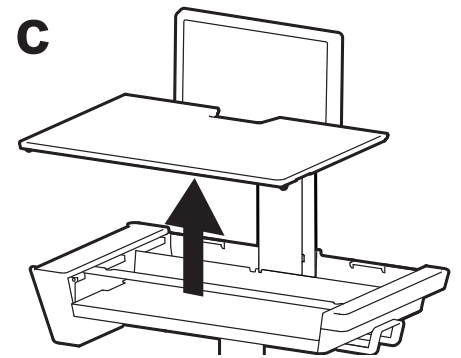
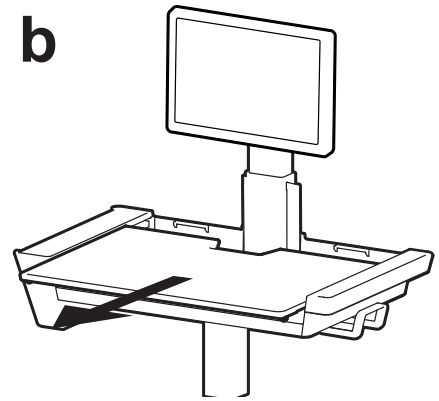
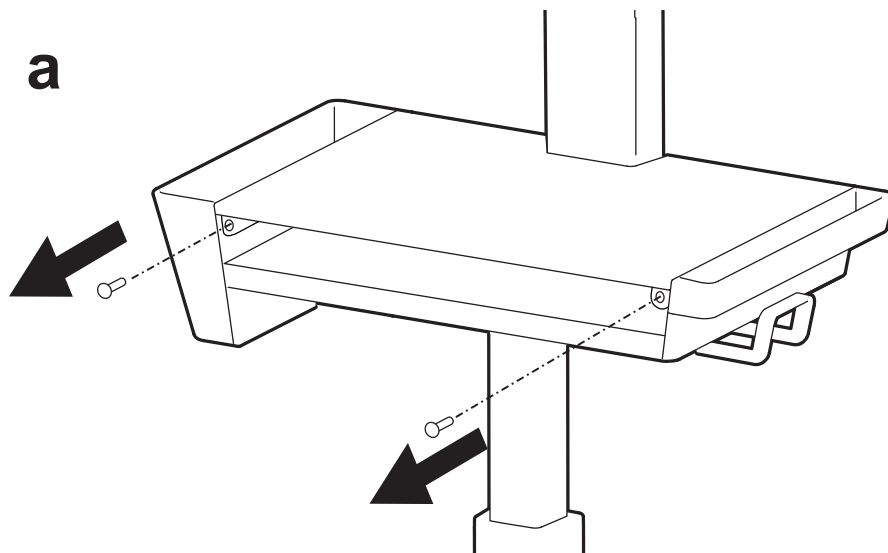
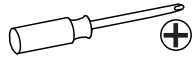


- EN** Tools Needed
- ES** Herramientas necesarias
- FR** Outillage requis
- DE** Benötigtes Werkzeug
- JA** 必要なツール
- ZH** 需要的工具
- NL** Benodigde gereedschappen
- IT** Utensili necessari
- SV** Verktyg som behövs

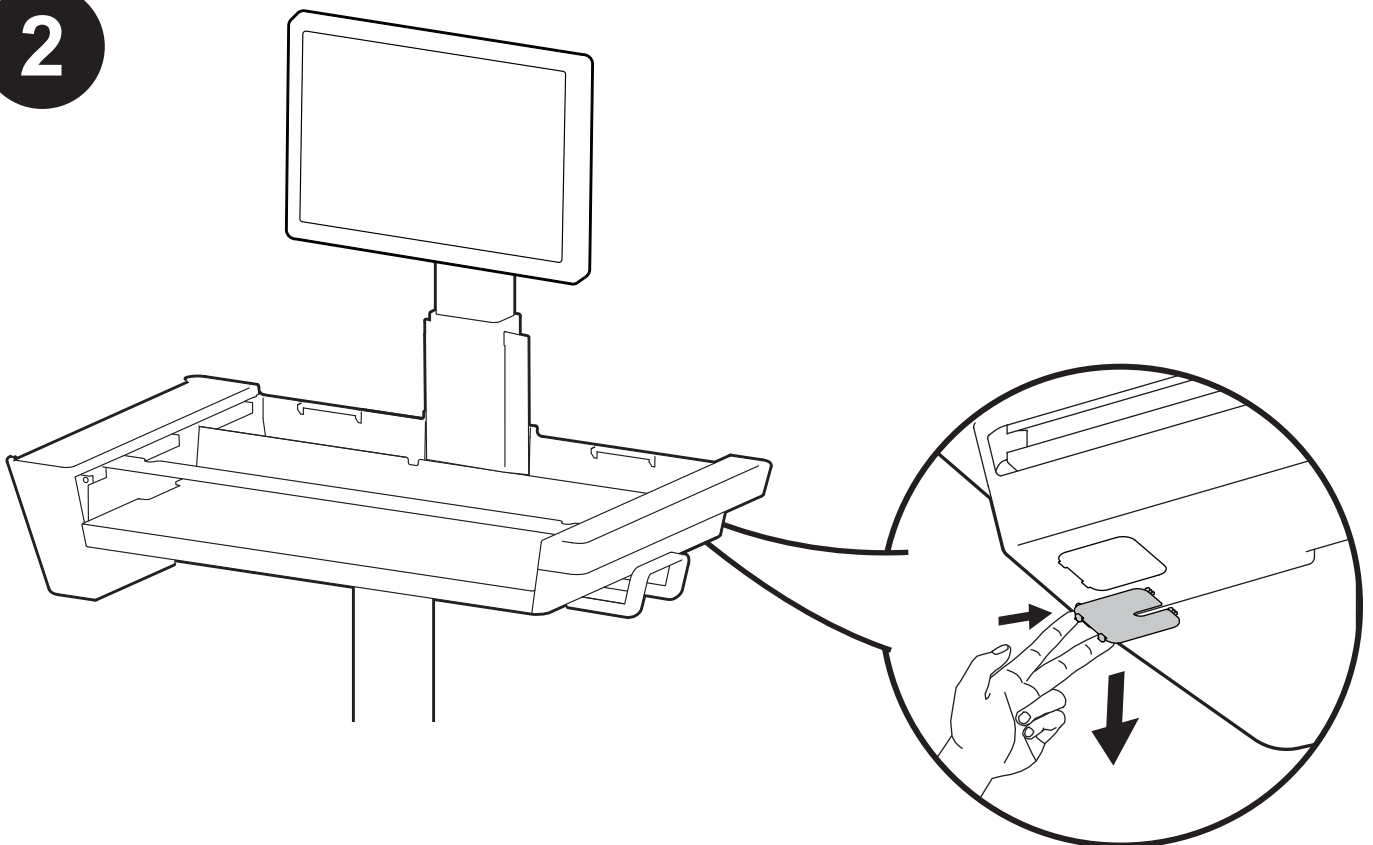


# 1

- EN** Remove worksurface
- ES** Retire la superficie de trabajo
- FR** Retirez la surface de travail
- DE** Arbeitsoberfläche entfernen
- JA** 作業面を取り外します
- ZH** Remove worksurface
- NL** Werkblad verwijderen
- IT** Togliere il piano di lavoro
- SV** Ta bort arbetsytan



# 2



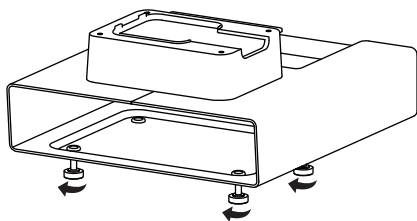
# 3

- EN** Loosen thumb screws and insert foam padding into CPU holder
- ES** Inserte el relleno de espuma en el soporte para CPU
- FR** Insérez un rembourrage en mousse dans le logement d'unité centrale
- DE** Schaumstoffpolsterung in den CPU-Träger einsetzen
- JA** CPUホルダーにフォームパッドを挿入します
- ZH** 将泡沫填充物插入 CPU 固定支架
- NL** Plaats de schuimstofvulling in de CPU-houder
- IT** Inserire l'imbottitura in gommapiuma nel supporto della CPU
- SV** För in skumstopningen i CPU-hållaren

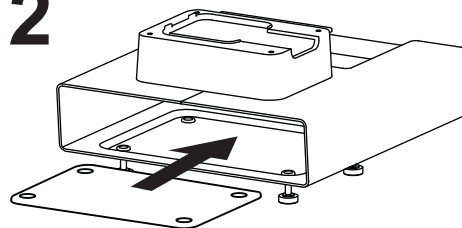
1x



## 1

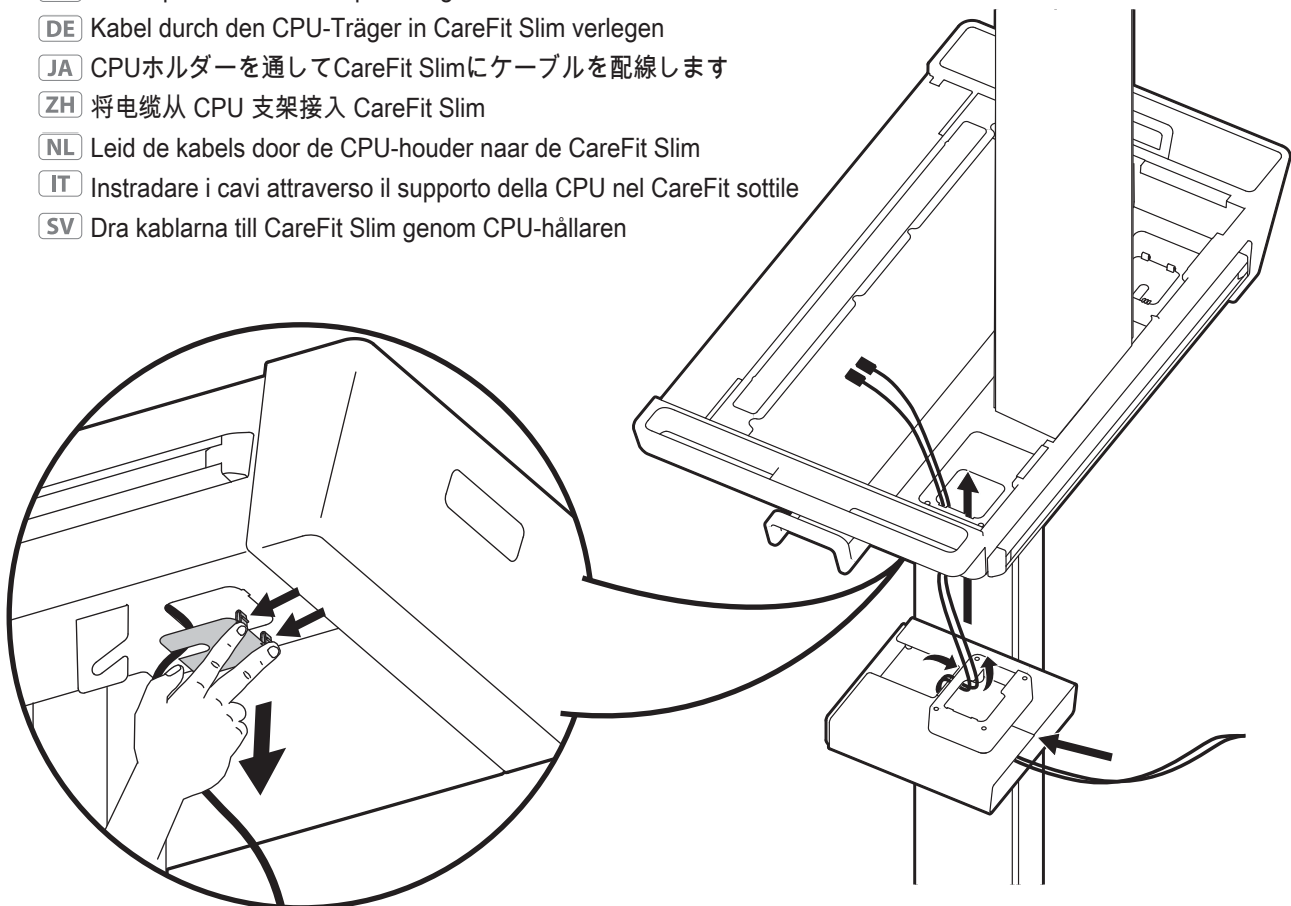


## 2



# 4

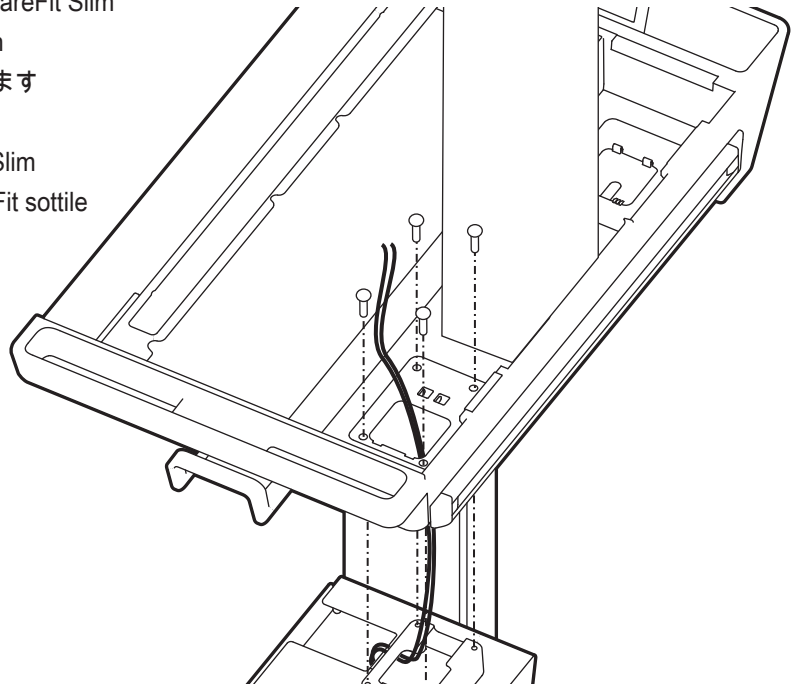
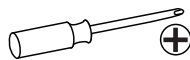
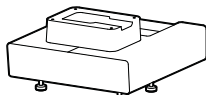
- EN** Route cables through CPU holder into CareFit Slim
- ES** Pase los cables a través del soporte para CPU en el CareFit delgado
- FR** Faites passer les câbles par le logement d'unité centrale dans le CareFit Slim
- DE** Kabel durch den CPU-Träger in CareFit Slim verlegen
- JA** CPUホルダーを通してCareFit Slimにケーブルを配線します
- ZH** 将电缆从 CPU 支架接入 CareFit Slim
- NL** Leid de kabels door de CPU-houder naar de CareFit Slim
- IT** Intradare i cavi attraverso il supporto della CPU nel CareFit sottile
- SV** Dra kablarna till CareFit Slim genom CPU-hållaren



5

- EN** Secure CPU holder to CareFit Slim
- ES** Asegure el soporte para CPU al CareFit delgado
- FR** Fixez le logement d'unité centrale au CareFit Slim
- DE** CPU-Träger an CareFit Slim befestigen
- JA** CPUホルダーをCareFit Slimに固定します
- ZH** 将CPU固定支架固定至CareFit Slim
- NL** Bevestig de CPU-houder aan CareFit Slim
- IT** Fissare il supporto della CPU sul CareFit sottile
- SV** Fäst CPU-hållaren mot CareFit Slim

4x   
M4x14mm



6

- EN** Insert CPU into CPU holder
- ES** Inserte la CPU en el soporte para CPU
- FR** Insérez l'unité centrale dans le logement d'unité centrale
- DE** CPU in CPU-Träger einsetzen
- JA** CPUをCPUホルダーに挿入します
- ZH** 将CPU插入CPU固定支架
- NL** Plaats de CPU in de CPU-houder
- IT** Inserire la CPU nel suo supporto
- SV** För in CPU:n i CPU-hållaren



**EN** CAUTION: Do not obstruct CPU air vents. Obstructing airflow from the CPU may cause overheating. Failure to follow these instructions may result in equipment damage.

**ES** PRECAUCIÓN: no obstruya las rejillas de ventilación de la CPU. Obstruir el flujo de aire de la CPU puede causar sobrecalentamiento. En caso de no seguir estas instrucciones, pueden producirse daños en el equipo.

**FR** ATTENTION : N'obstruez pas les ouvertures de ventilation de l'unité centrale. Le fait d'obstruer les ouvertures de ventilation de l'unité centrale peut provoquer une surchauffe. Le non-respect de ces instructions peut entraîner des dommages matériels.

**DE** VORSICHT: Blockieren Sie nicht die Lüftungsöffnungen der CPU. Die Behinderung des Luftstroms von der CPU kann zur Überhitzung führen. Wenn Sie diese Anweisungen nicht befolgen, kann Ausrüstungsschaden entstehen.

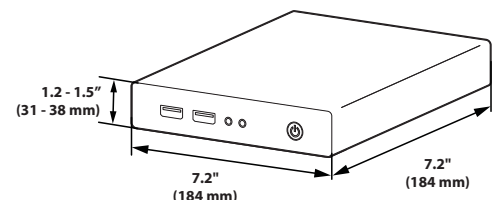
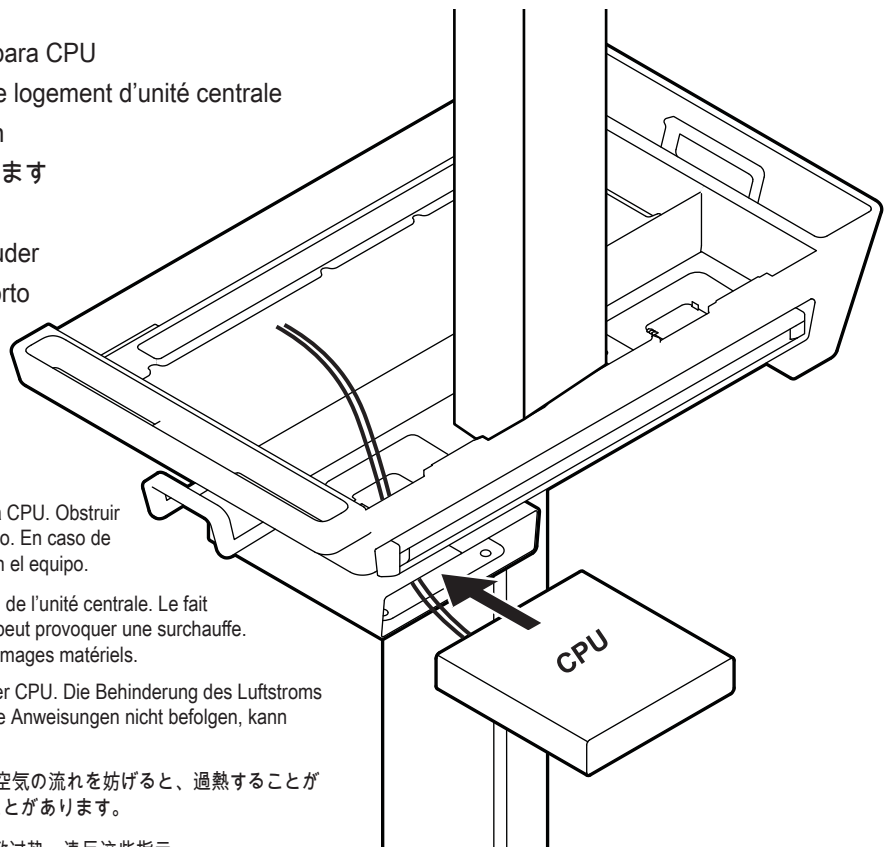
**JA** 注意:CPUの通気孔をふさがないでください。CPUからの空気の流れを妨げると、過熱することがあります。これらの指示に従わないと、設備が損傷することがあります。

**ZH** 注意: 请勿阻塞CPU通风孔。阻塞通往CPU的气流会导致过热。违反这些指示, 可能会导致设备损坏。

**NL** OPGELET: Zorg dat de ventilatieopeningen van de CPU niet worden afgedekt. Het belemmeren van de luchtstroom uit de CPU kan oververhitting veroorzaken. Het niet volgen van deze instructies kan leiden tot schade aan de apparatuur.

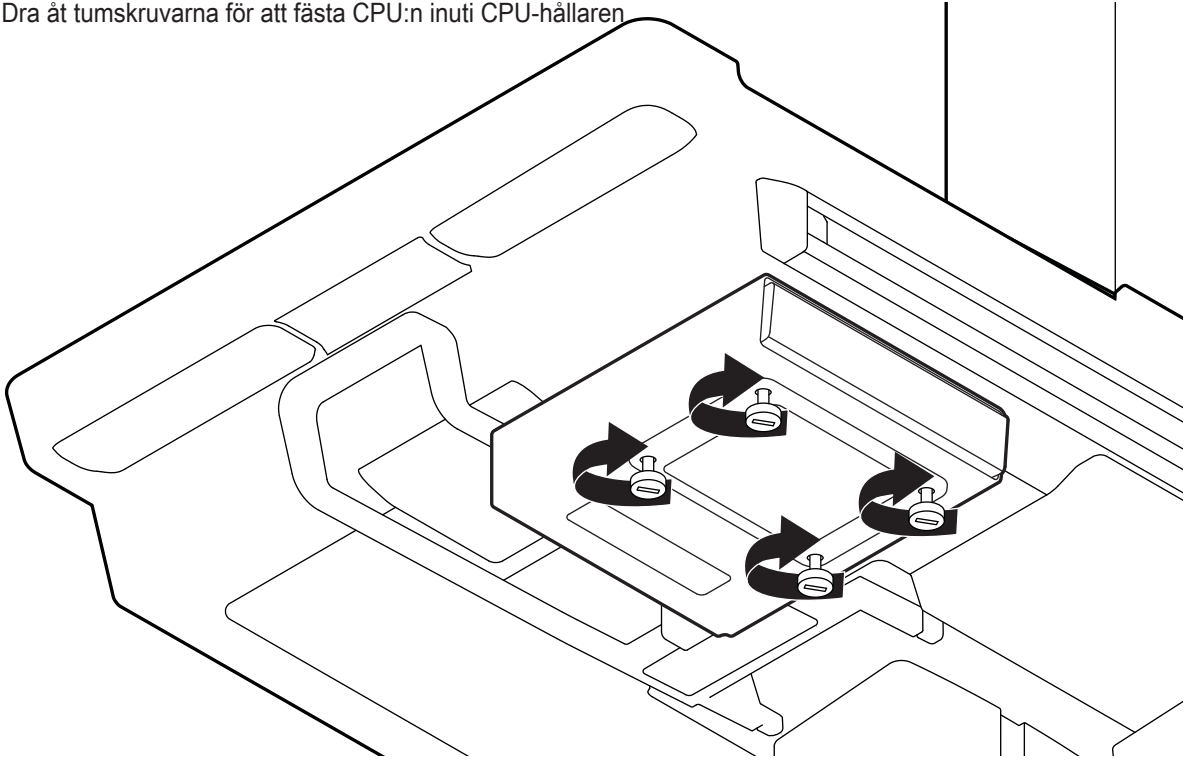
**IT** ATTENZIONE: Non ostruire le bocchette di ventilazione della CPU. L'ostruzione del flusso d'aria proveniente dalla CPU potrebbe determinare un surriscaldamento. L'inosservanza di queste istruzioni potrebbe causare danni alle apparecchiature.

**SV** FÖRSIKTIGHET: Täck inte över processorns luftventiler. Om luftflödet från CPU:n hindras kan det orsaka överhettning. Underlåtenhet att följa dessa instruktioner kan leda till skador på utrustningen.

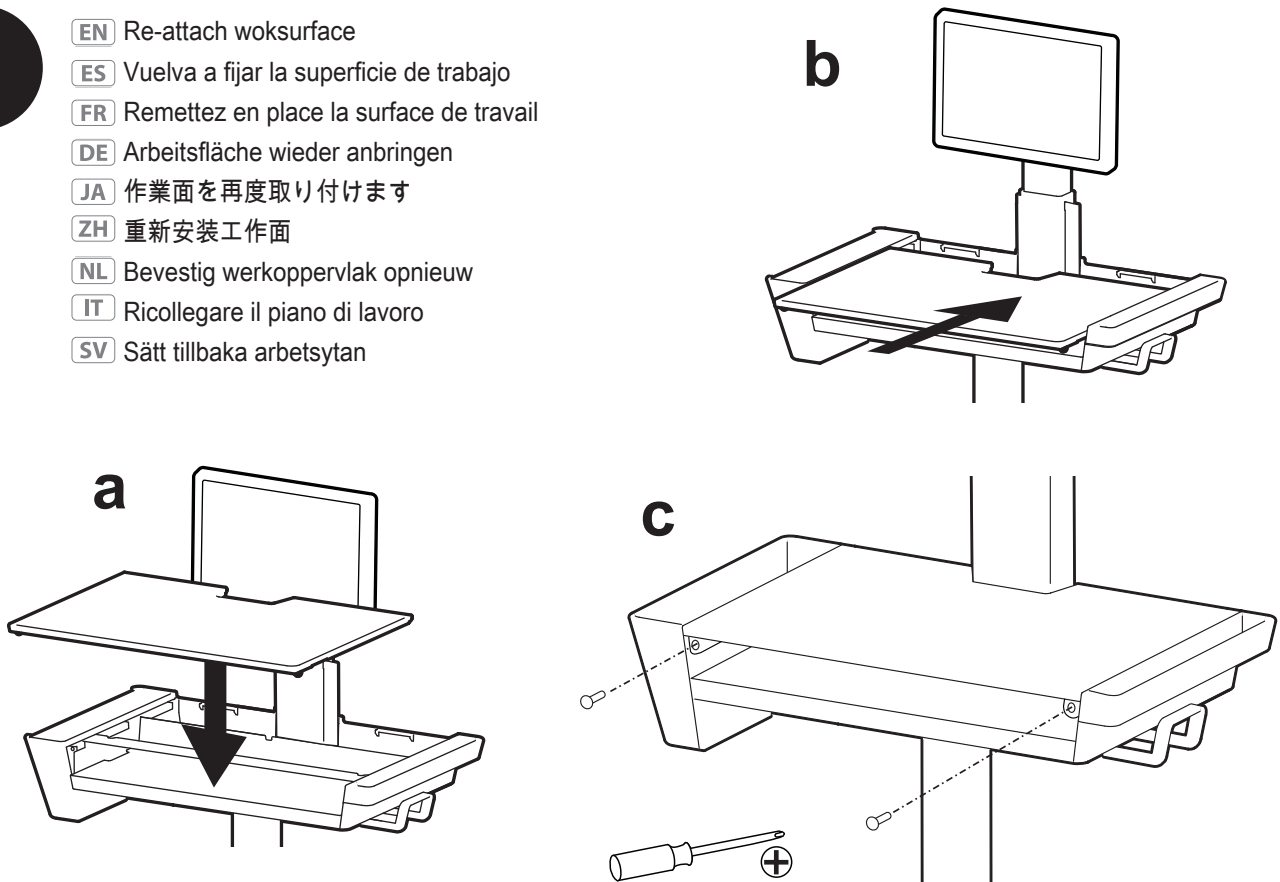


**7**

- EN** Tighten thumb screws to secure CPU inside the CPU holder
- ES** Apriete los tornillos de cabeza estriada para asegurar la CPU dentro del soporte para CPU
- FR** Serrez la molette pour installer l'unité centrale de manière sécuritaire dans le logement d'unité centrale
- DE** Ziehen Sie die Flügelschrauben an, um die CPU im CPU-Träger zu befestigen
- JA** つまみネジを締めてCPUをCPUホルダー内に固定します
- ZH** 将手拧螺丝旋紧以固定 CPU 固定支架内的 CPU
- NL** Draai de schroeven aan om de CPU in de CPU-houder vast te zetten
- IT** Serrare le viti a testa zigrinata per fissare la CPU all'interno del suo supporto
- SV** Dra åt tumskruvarna för att fästa CPU:n inuti CPU-hållaren

**8**

- EN** Re-attach work surface
- ES** Vuelva a fijar la superficie de trabajo
- FR** Remettez en place la surface de travail
- DE** Arbeitsfläche wieder anbringen
- JA** 作業面を再度取り付けます
- ZH** 重新安装工作面
- NL** Bevestig werkoppervlak opnieuw
- IT** Ricollegare il piano di lavoro
- SV** Sätt tillbaka arbetsytan





- EN** Caution: Leave enough slack in cable to allow full range of motion. To avoid the potential to pinch cables it is important to follow the cable routing instructions in this manual. Failure to follow these instructions may result in equipment damage or personal injury.
- ES** Precaución: Deje suficiente holgura en los cables para permitir su rango completo de movimiento. Para evitar la posibilidad de que se doblen los cables, es importante seguir las instrucciones de organización de los cables de este manual. En caso de no respetar estas instrucciones, podrían producirse daños en el equipo o lesiones físicas.
- FR** Attention : Laissez suffisamment de mou dans le cordon pour permettre au mouvement de haut en bas de se faire sur toute la hauteur. Pour éviter de risquer de pincer les câbles, il est important de suivre les instructions d'acheminement des câbles de ce manuel. Le non-respect de cette consigne peut entraîner des dommages matériels et/ou des blessures.
- DE** Vorsicht: Lassen Sie für das Kabel ausreichend Spielraum, um eine uneingeschränkte Bewegung zu gewährleisten. Damit keine Kabel eingeklemmt werden können, müssen Sie die Anweisungen zur Kabelführung in diesem Handbuch einhalten. Ein Missachten dieser Anweisungen kann zu Geräteschäden oder Verletzungen führen.
- JA** 注意: ケーブルが自由に動くよう、たるませた状態で配線します。ケーブルの挟まりを防ぐため、必ず本マニュアルのケーブル配線手順に従ってください。この指示に従わないと、機器の損傷や怪我を招く恐れがあります。
- ZH** 小心: 保持线缆有足够的松弛度以便全方位移动。为了避免夹住线缆, 请务必遵守本手册中的布线说明。不遵守本警告指示可能导致设备损坏或人身伤害。
- NL** Voorzichtig: Laat voldoende speling in de kabel om volledige bewegingsbereik mogelijk te maken. Om te voorkomen dat de snoeren mogelijk beklemd raken, dient u de instructies voor het leiden van de snoeren in dit handboek te volgen. Nalaten deze instructies te volgen kan de apparatuur beschadigen of persoonlijk letsel veroorzaken.
- IT** Attenzione: Lasciare sufficiente gioco per consentire al cavo l'intero intervallo di movimento. Per evitare la possibilità di schiacciare i cavi, è importante seguire le istruzioni di instradamento dei cavi riportate nel presente manuale. La mancata osservanza delle presenti istruzioni può causare danni alle cose o infortuni personali.
- SV** Varaktasam: Lämna tillräckligt med spelrum för att tillåta ett komplett rörelseomfång för kabeln. För att undvika att kablarna kläms är det viktigt att följa kabeldragningsanvisningarna i denna handbok. Försummelse att följa dessa anvisningar kan leda till skador på utrustningen eller personskador.

**EN** Weight Capacity:

**ES** Capacidad de soporte de peso:

**FR** Poids supporté :

**DE** Tragfähigkeit:


**JA** 可搬重量:

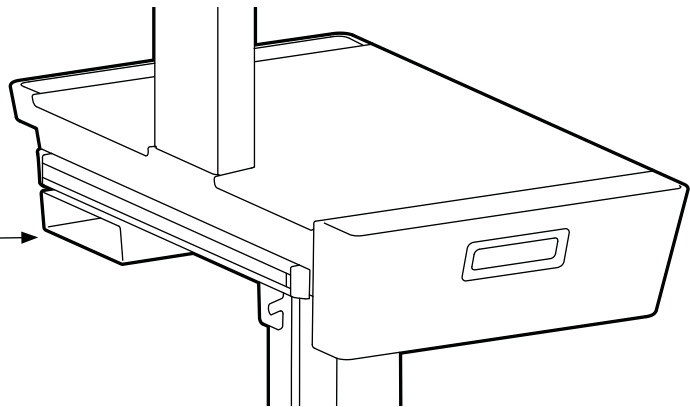
**ZH** 重量:

**NL** Draagvermogen:

**IT** Portata:

**SV** Maximal belastning:

 3.0 lbs (1.36 kg)



**EN** CAUTION: DO NOT EXCEED MAXIMUM LISTED WEIGHT CAPACITY. SERIOUS INJURY OR PROPERTY DAMAGE MAY OCCUR!

**ES** PRECAUCIÓN: NO SUPERE LA CAPACIDAD DE PESO MÁXIMA INDICADA. PODRÍA OCURRIR DAÑOS MATERIALES GRAVES O LESIONES FÍSICAS.

**FR** ATTENTION : NE PAS DÉPASSER LA CAPACITÉ NOMINALE MAXIMALE MENTIONNÉE. DE SÉRIEUSES BLESSURES OU DES DOMMAGES MATÉRIELS POURRAIENT SE PRODUIRE !

**DE** VORSICHT: DIE ANGEGEBENE MAXIMALE TRAGFÄHIGKEIT NICHT ÜBERSCHREITEN. DIES KANN SCHWERE VERLETZUNGEN ODER SACHSCHÄDEN ZUR FOLGE HABEN!

**JA** 注意: 積載物は記載の最大積載重量を超えてはなりません。重大な人体の怪我や機器の損傷を招く恐れがあります。

**ZH** 注意: 请勿超过所列的最大可承重量。否则可能导致重伤或设备损坏!

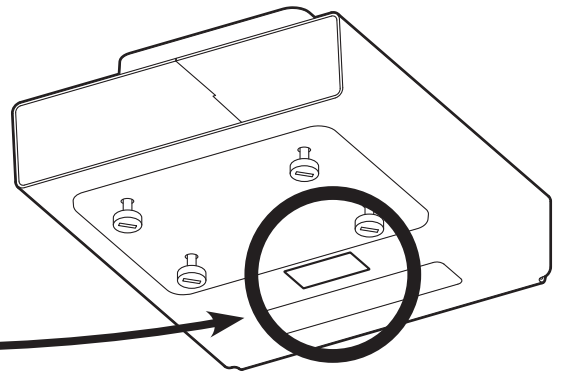
**NL** VOORZICHTIG: OVERSCHRIJD DE MAXIMUM OPGEGEVEN GEWICHTSCAPACITEIT NIET. DIT KAN LEIDEN TOT ERNSTIGE VERWONDINGEN OF BESCHADIGING VAN BEZIT.

**IT** ATTENZIONE: NON SUPERARE LA CAPACITÀ DI CARICO MASSIMA INDICATA. POTREBBERO VERIFICARSI INFORTUNI O DANNI AGLI OGGETTI!!

**SV** VARNING: ÖVERSKRID INTE MAXVIKTKAPACITETEN. DU KAN ORSAKA ALLVARLIG PERSON ELLER EGENDOMSSKADA

- EN** For the latest User Installation Guide please visit: [www.ergotron.com](http://www.ergotron.com)  
For Warranty visit: [www.ergotron.com/warranty](http://www.ergotron.com/warranty)  
For Service visit: [www.ergotron.com](http://www.ergotron.com)  
For local customer care phone numbers visit: <http://contact.ergotron.com>
- ES** Para acceder a la última versión de la Guía de instalación para el usuario, ingrese a [www.ergotron.com](http://www.ergotron.com)  
Para Garantía, visite: [www.ergotron.com/warranty](http://www.ergotron.com/warranty)  
Para servicio, visite: [www.ergotron.com](http://www.ergotron.com)  
Para conocer los números telefónicos locales de atención al cliente, visite: <http://contact.ergotron.com>
- FR** Pour la dernière version du Guide d'installation de l'utilisateur, visitez : [www.ergotron.com](http://www.ergotron.com).  
Pour la garantie, visitez: [www.ergotron.com/warranty](http://www.ergotron.com/warranty)  
Pour le service client, visitez: [www.ergotron.com](http://www.ergotron.com)  
Pour les numéros de téléphone du service client local, visitez : <http://contact.ergotron.com>
- DE** Die aktuellste Anleitung für die Montage durch den Benutzer finden Sie hier: [www.ergotron.com](http://www.ergotron.com)  
Für Garantie Besuch: [www.ergotron.com/warranty](http://www.ergotron.com/warranty)  
Für Servicebesuch: [www.ergotron.com](http://www.ergotron.com)  
Örtliche Telefonnummern für den Kundendienst finden Sie hier: <http://contact.ergotron.com>
- JA** 最新のユーザー インストール ガイドは、[www.ergotron.com](http://www.ergotron.com) でご確認くださいませ。  
保証書をご覧ください: [www.ergotron.com/warranty](http://www.ergotron.com/warranty)  
サービスをご覧ください: [www.ergotron.com](http://www.ergotron.com)  
最寄りのカスタマー ケアの電話番号については、こちらをご覧ください: <http://contact.ergotron.com>
- ZH** 若需最新的用户安装指南，请访问：[www.ergotron.com](http://www.ergotron.com)  
为保证参观：[www.ergotron.com/warranty](http://www.ergotron.com/warranty)  
对于上门服务：[www.ergotron.com](http://www.ergotron.com)  
若需当地客户服务电话号码，请访问：<http://contact.ergotron.com>
- NL** De nieuwste Gids voor installatie door de gebruiker kunt u vinden op: [www.ergotron.com](http://www.ergotron.com)  
Ga voor garantie naar: [www.ergotron.com/warranty](http://www.ergotron.com/warranty)  
Ga voor service naar: [www.ergotron.com](http://www.ergotron.com)  
Plaatselijke telefoonnummers voor de klantendienst kunt u vinden op: <http://contact.ergotron.com>
- IT** Per la versione più recente della Guida all'installazione per l'utente, visitare il sito web: [www.ergotron.com](http://www.ergotron.com)  
Per la garanzia visitare: [www.ergotron.com/warranty](http://www.ergotron.com/warranty)  
Per assistenza visitare: [www.ergotron.com](http://www.ergotron.com)  
Per conoscere i numeri di telefono dell'assistenza clienti locale, visitare: <http://contact.ergotron.com>
- SV** För den senaste Installationshandboken se: [www.ergotron.com](http://www.ergotron.com)  
För garanti, gå till: [www.ergotron.com/warranty](http://www.ergotron.com/warranty)  
För service, gå till: [www.ergotron.com](http://www.ergotron.com)  
För lokala kundtjänstnummer, gå till: <http://contact.ergotron.com>

- EN** NOTE: When contacting customer service, reference the serial number.
- ES** NOTA: Cuando se ponga en contacto con el servicio de atención al cliente, haga referencia al número de serie.
- FR** REMARQUE : Lorsque vous contactez le service à la clientèle, veuillez donner le numéro de série.
- DE** HINWEIS: Halten Sie bei der Kontaktaufnahme mit dem Kundendienst die Seriennummer griffbereit.
- JA** 注: カスタマー サービスにご連絡の際は、シリアル番号をお知らせください。
- ZH** 注: 联系客服时, 请提供序列号。
- NL** LET OP: Als u contact opneemt met de klantenservice, geef dan het serienummer door.
- IT** NOTA: In occasione di contatti con l'assistenza clienti, indicare il numero di serie.
- SV** OBS! När du kontaktar kundtjänst, hänvisa till serienumret.



# ergotron®

[www.ergotron.com](http://www.ergotron.com) | USA: 1-800-888-8458 | Europe: +31 (0)33-45 45 600 | China: 400-120-3051 | Japan: [japansupport@ergotron.com](mailto:japansupport@ergotron.com)

© 2020 Ergotron, Inc. All rights reserved.

While Ergotron, Inc. makes every effort to provide accurate and complete information on the installation and use of its products, it will not be held liable for any editorial errors or omissions (including those made in the process of translation from English to another language), or for incidental, special or consequential damages of any nature resulting from furnishing this instruction and performance of equipment in connection with this instruction. Ergotron, Inc. reserves the right to make changes in the product design and/or product documentation without notification to its users. For the most current product information, or to know if this document is available in languages other than those herein, please contact Ergotron. No part of this publication may be reproduced, stored in a retrieval system, or transmitted in any form or by any means, electronic, mechanical, photocopying, recording or otherwise without the prior written consent of Ergotron, Inc., 1181 Trapp Road, Eagan, Minnesota, 55121, USA. Patents Pending and Patented U.S. & Foreign. Ergotron is a registered trademark of Ergotron, Inc.