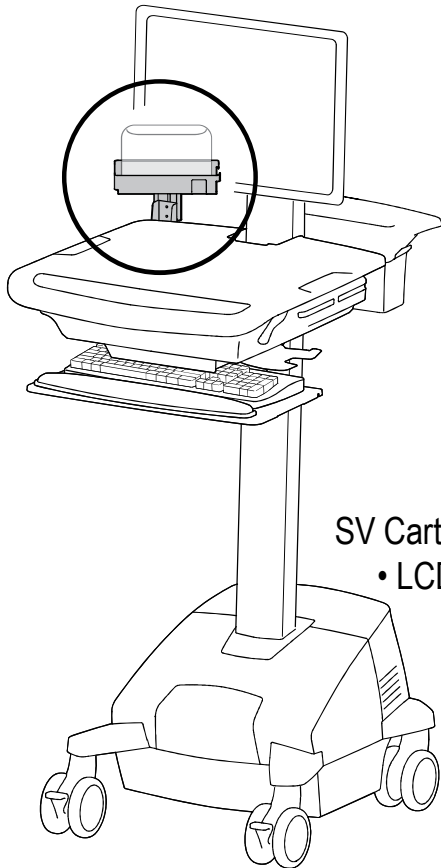
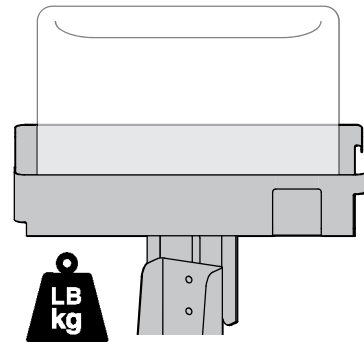


Printer Shelf



SV Cart & Head Unit
• LCD Carts



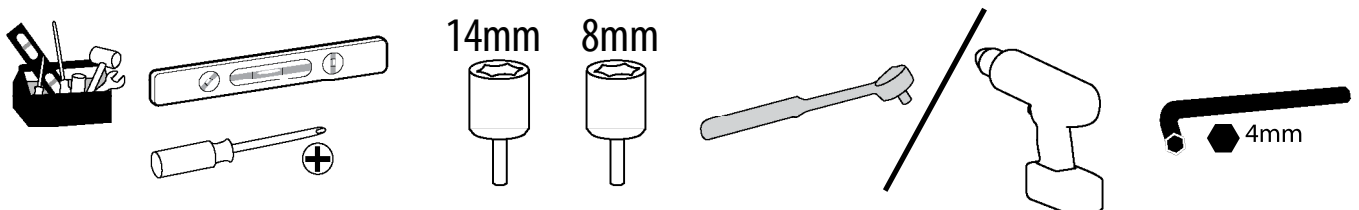
Max weight: 3 lbs (1.4 kg)

www.ergotron.com
USA: 1-800-888-8458
Europe: +31 (0)33-45 45 600
China: 400-120-3051


Onderdelen

	A	B	C	D
1x		1x	4x	2x
1			2x	2x

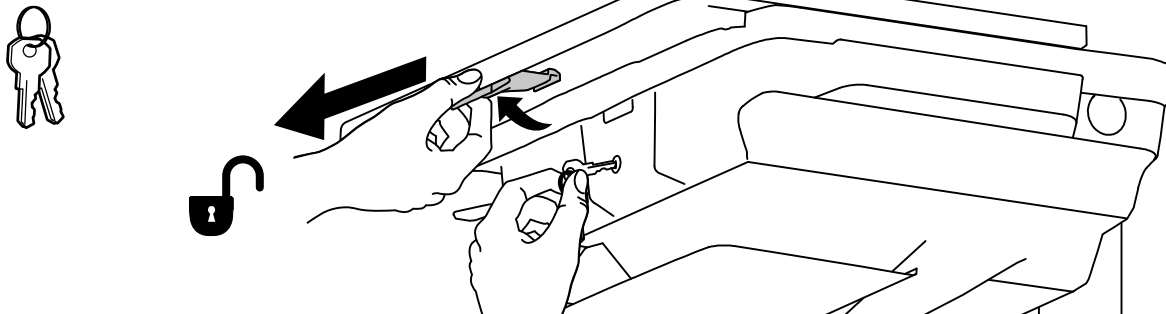
Benodigde gereedschappen



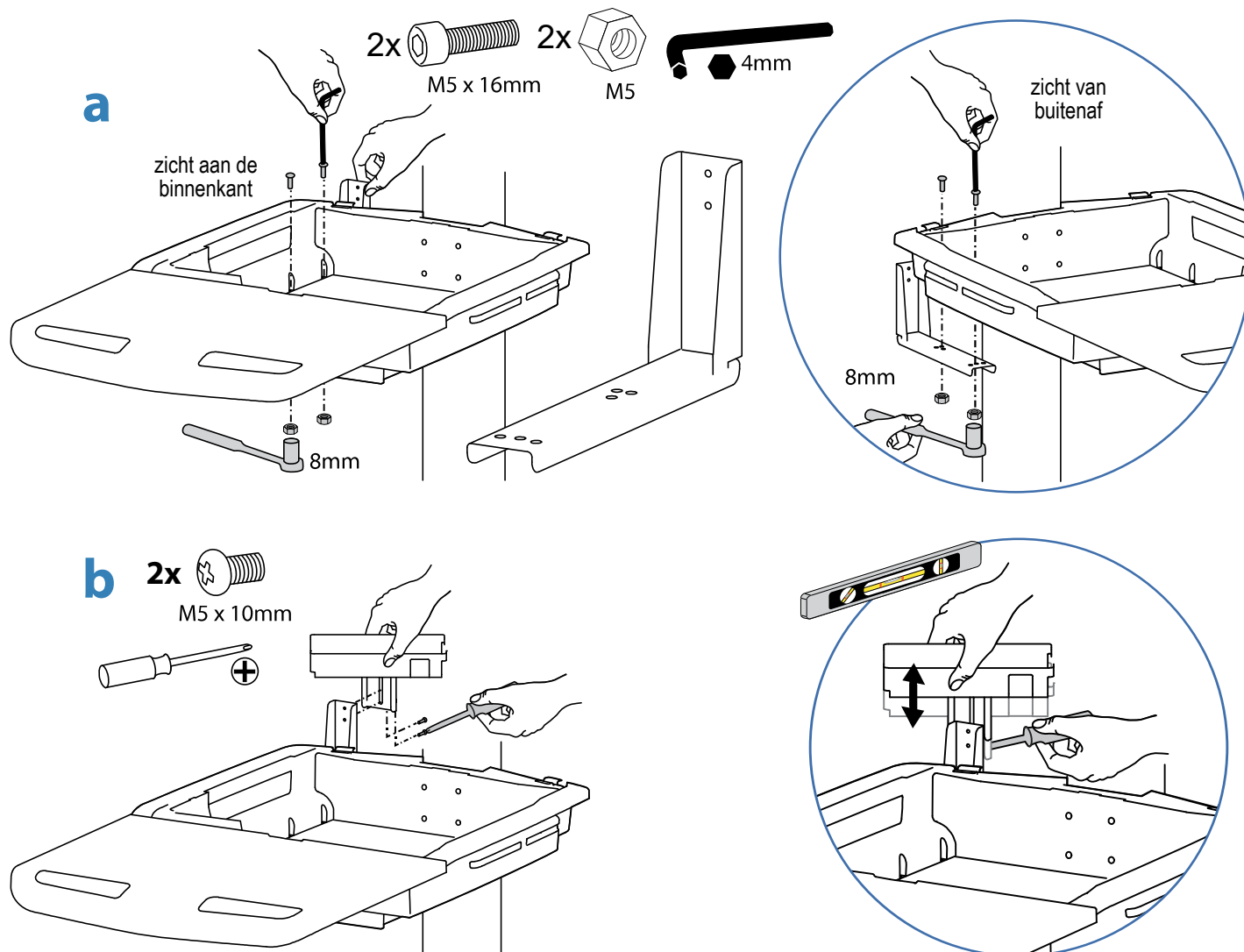
Optie 1 – Bevestiging aan de linker- of rechterkant van de LCD hoofdeenheid

 **VOORZICHTIG:** Overschrijd het maximum gewicht van de SV LCD cart van 16 kg niet. Dit is het totaal van de LCD monitor, de CPU, het toetsenbord/de muis, scanner en alle belading van het werkoppervlak, inclusief lades, indien die er zijn. Geen gehoor geven aan deze waarschuwing kan ernstige verwonding of schade veroorzaken.

1 Open het werkoppervlak met de sleutel.

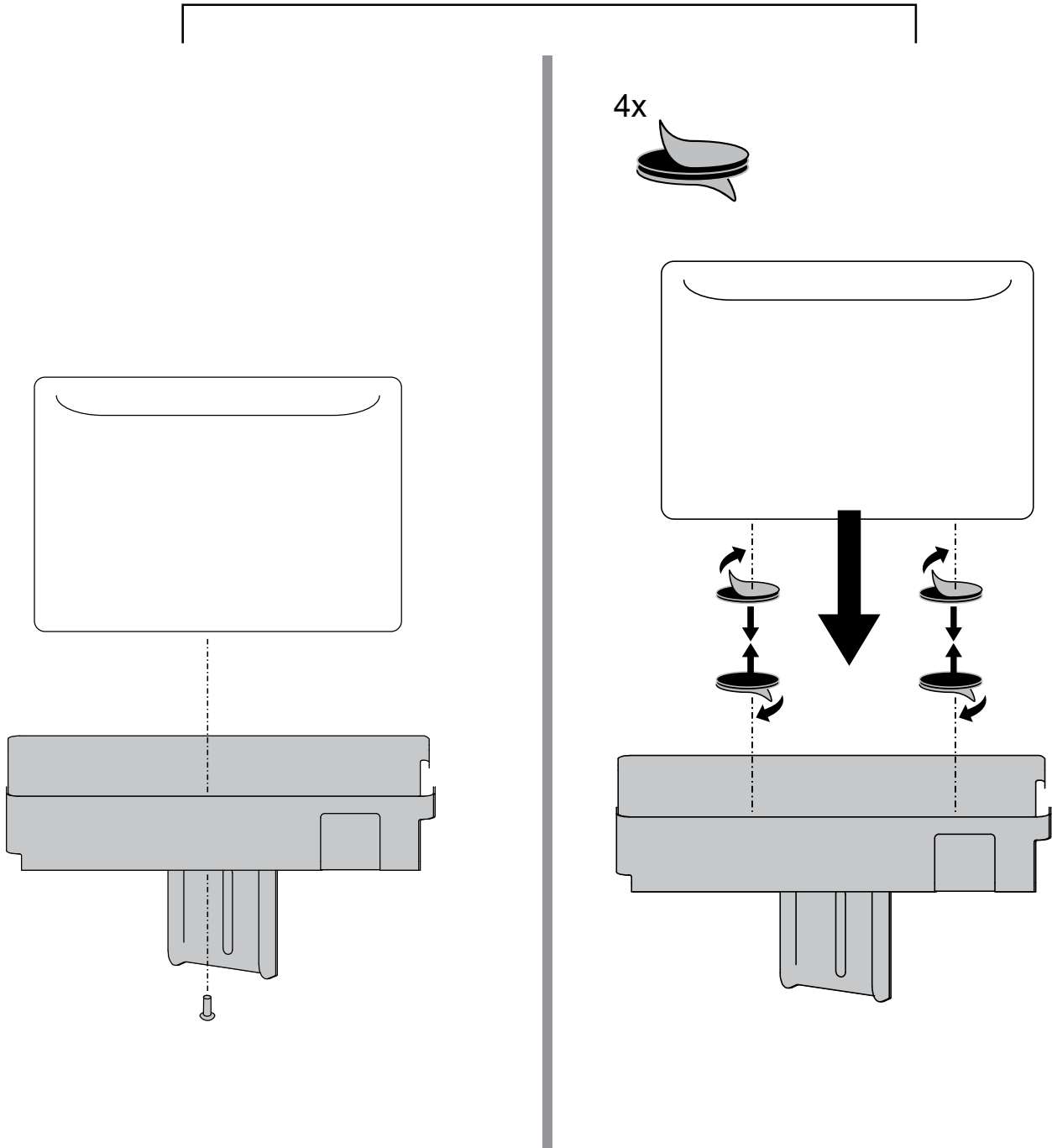


- 2**
- Bevestig de planksteun aan de onderkant van de hoofdeenheid met twee M4x16mm kruiskopschroeven.
 - Bevestig de scannerplank losjes aan de steun met twee M5x12mm kruiskopschroeven. Stel de plank op de gewenste hoogte in; zorg dat de plank waterpas is en draai dan de schroeven aan.
 - Sluit het werkoppervlak en doe het op slot.
 - Ga naar pagina 8 voor opties om de scanner aan de plank vast te maken.



3

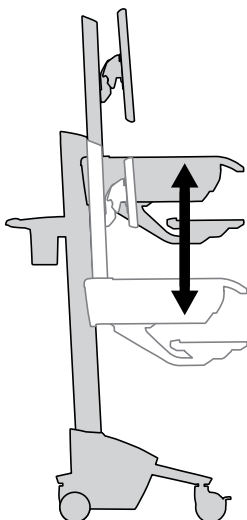
3 bevestigingsopties



4 Stap voor het bijstellen



Verstel in hoogte – Omhoog en omlaag

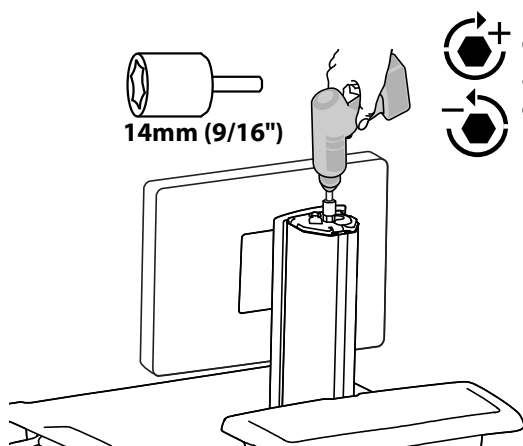


Als de scanner eenmaal aan de plank bevestigd is, is het belangrijk dat u de optilspanning bijstelt voor het extra gewicht. Test de optilspanning door de hoofdeenheid omhoog en omlaag te bewegen. Als het soepel en makkelijk alle bewegingen uitvoert en niet omhoog schuift of naar beneden zakt van de plaats waar u het zet, is de spanning goed. Als dat niet het geval is, stel het dan bij zoals hieronder aangegeven:

Om de optilspanning te veranderen:

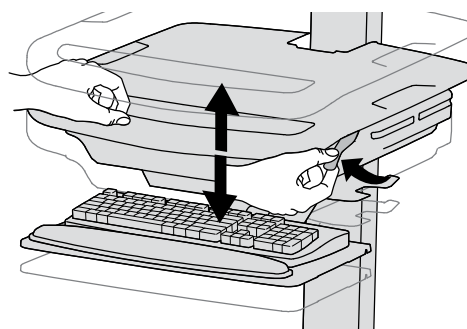
- Verwijder de dop en draai de bijstellingsbout met behulp van een 14 mm dopsleutel.
- Test de optilspanning door de hoofdeenheid omhoog en omlaag te bewegen. Als de gewenste optilspanning bereikt is, zet de dop dan weer terug.

b



OPMERKING: Voor de afstelling kunnen 40 – 60 slagen nodig zijn.

c



Ga voor garantie naar: www.ergotron.com/warranty

Ga voor service naar: www.ergotron.com

Plaatselijke telefoonnummers voor de klantendienst kunt u vinden op: <http://contact.ergotron.com>

ergotron®

www.ergotron.com | USA: 1-800-888-8458 | Europe: +31 (0)33-45 45 600 | China: 400-120-3051 | Japan: japansupport@ergotron.com

© 2017 Ergotron, Inc. All rights reserved.

Ergotron, Inc. doet al het mogelijke om accurate en volledige informatie te verstrekken over de installatie en het gebruik van haar producten en kan niet aansprakelijk worden gesteld voor eventuele redactionele fouten of omissies (inclusief fouten of omissies ontstaan door de vertaling vanuit het Engels naar een andere taal) of voor incidentele, speciale of vervolgschades van welke aard dan ook, voortvloeiend uit het verstrekken van deze instructie en de prestaties van apparatuur in combinatie met deze instructies. Ergotron, Inc. behoudt zich het recht voor wijzigingen aan te brengen in het ontwerp van en/of de documentatie voor het product zonder kennisgeving aan de gebruikers ervan. Voor de meest actuele productinformatie of als u wilt weten of dit document beschikbaar is in een taal, anders dan hierin opgenomen, kunt u contact opnemen met de klantenservice van Ergotron. Niets van deze publicatie mag worden gereproduceerd, opgeslagen in een retrievalsystem of worden verzonden op enige wijze; elektronisch, mechanisch, via fotokopieën, opnames of anderszins, zonder de voorafgaande, schriftelijke toestemming van Ergotron, Inc., 1181 Trapp Road, Eagan, Minnesota, 55121, VS Octrooien aangevraagd en octrooien toegewezen in de VS en daarbuiten. Ergotron is een geregistreerd handelsmerk van Ergotron, Inc.