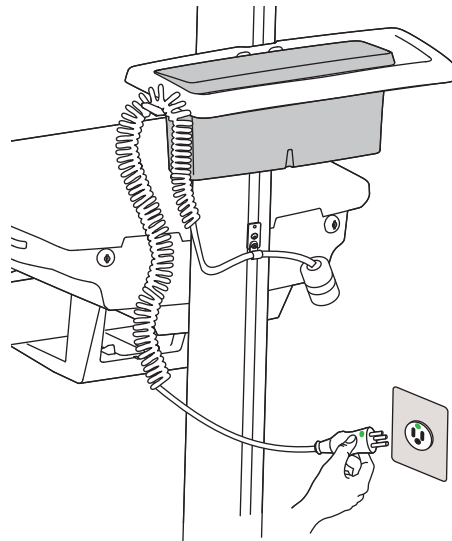
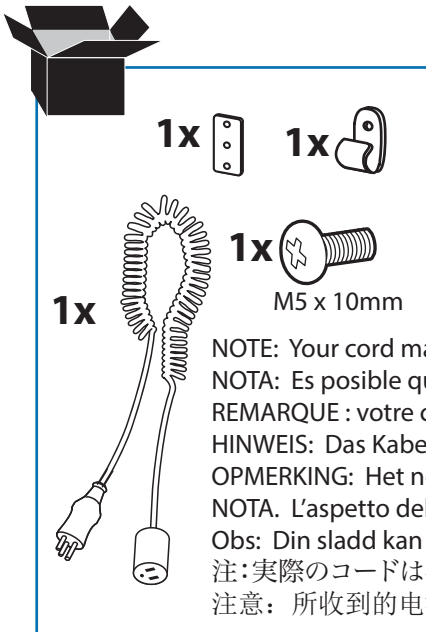


ergotron®

Coiled Cord for StyleView Non-Powered Cart



Hospital grade power outlet.
Enchufe eléctrico de calidad hospitalaria.
Prise de courant de qualité hospitalière.
Steckdose (Hospital Grade)
Stopcontact goedgekeurd voor ziekenhuizen.
Presa di corrente per strutture ospedaliere.
Eluttag av sjukhustyp.
病院仕様の電源出力
医用插座。

NOTE: Your cord may look different than the one illustrated.
NOTA: Es posible que su cable tenga un aspecto distinto al de la ilustración.
REMARQUE : votre câble peut être différent du câble illustré ici.
HINWEIS: Das Kabel unterscheidet sich ggf. von der Darstellung.
OPMERKING: Het netsnoer kan er anders uitzien dan in de illustratie.
NOTA. L'aspetto del cordone può essere diverso da quello illustrato.
Obs: Din sladd kan se annorlunda ut än den som visas.
注: 実際のコードはイラストと異なる場合があります。
注意: 所收到的电源线可能与示意图中的不同。



EN User Guide

ES Guía del usuario

FR Manuel de l'utilisateur

DE Gebrauchersgids

JA ユーザーガイド

ZH 用户指南

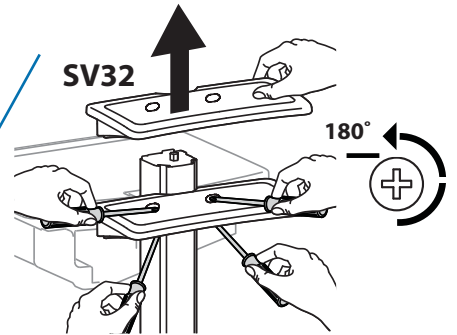
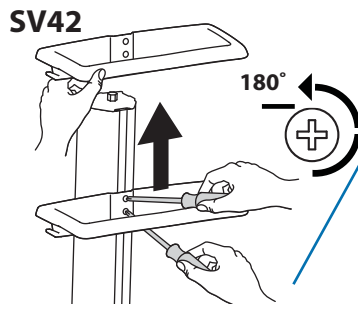
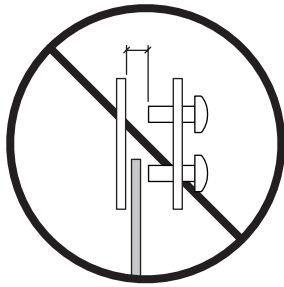
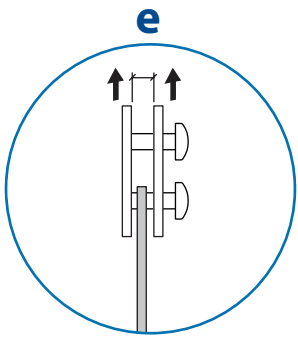
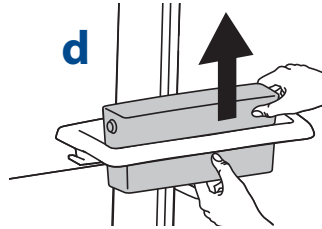
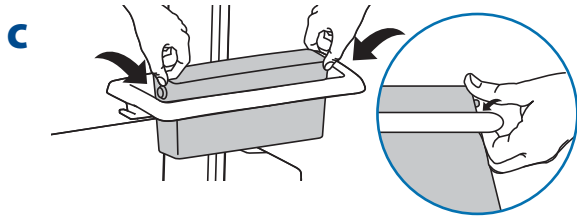
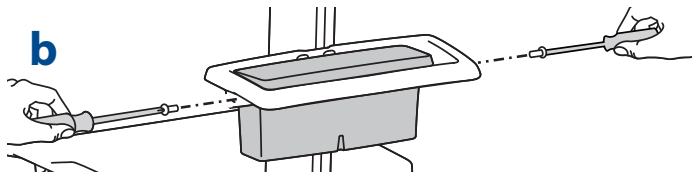
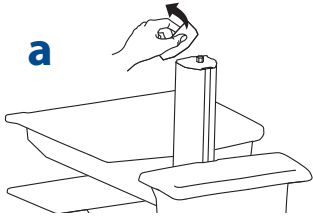
NL Benutzerhandbuch

IT Guida per l'utente

SV Användarhandbok

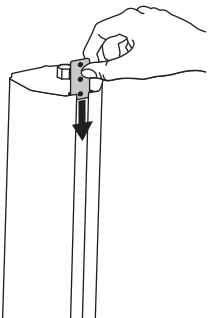
www.ergotron.com | USA: 1-800-888-8458 | Europe: +31 (0)33-45 45 600 | China: 400-120-3051 | Japan: japansupport@ergotron.com

1



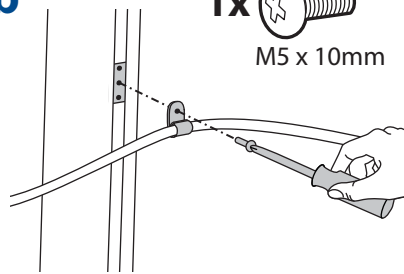
2

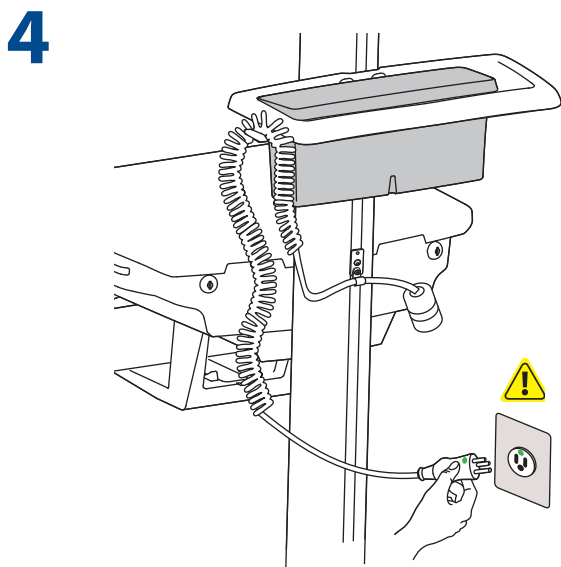
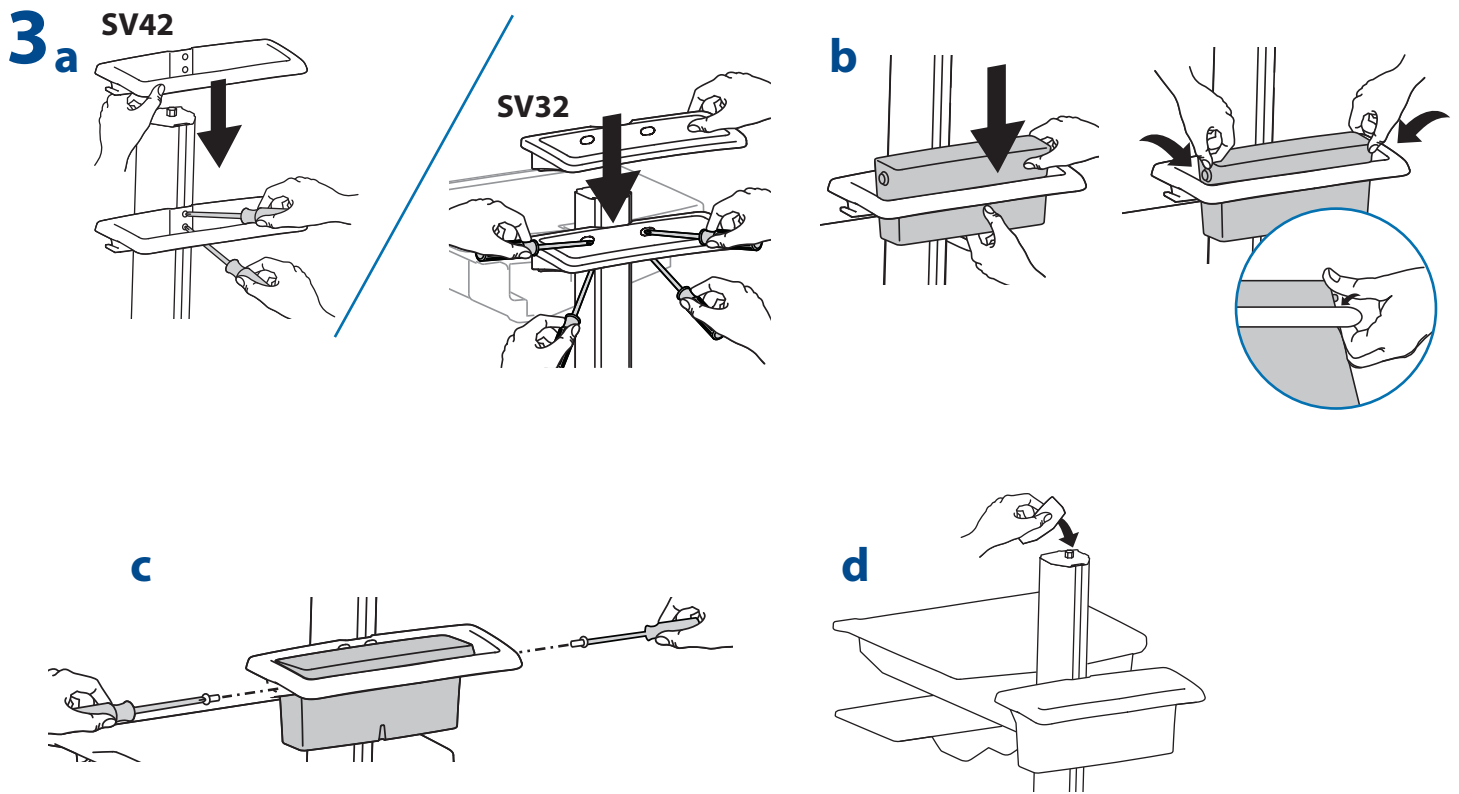
a 1x



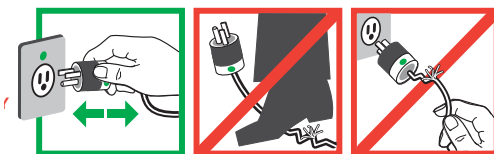
b

1x 1x
M5 x 10mm





Hospital grade power outlet.
 Enchufe eléctrico de calidad hospitalaria.
 Prise de courant de qualité hospitalière.
 Steckdose (Hospital Grade)
 Stopcontact goedgekeurd voor ziekenhuizen.
 Presa di corrente per strutture ospedaliere.
 Eluttag av sjukhustyp.
 病院仕様の電源出力
 医用插座。



⚠️ DANGER!

ELECTRICAL CORDS CAN BE HAZARDOUS
Misuse Can Result in FIRE or DEATH by ELECTRICAL SHOCK.
Please Read and Follow Product Manual Instructions.
THIS IS A POLARIZED CORD - HOSPITAL GRADE ONLY!
NOTE: Grounding Reliability Can Only Be Achieved When the Equipment Is Connected To An Equivalent Receptacle Marked "HOSPITAL ONLY" Or "HOSPITAL GRADE"

- Inspect Cord Thoroughly Before Each Use. DO NOT USE IF DAMAGED.
- Do Not Plug More Than SPECIFIED NUMBER OF WATTS Into Power System.
- Do Not Run Cord Through Doorways, Holes in Ceilings, Walls or Floors.
- FULLY INSERT Plug Into Outlet.
- Do Not Remove, Bend or Modify Any Metal Prongs or Pins of Cord.
- Do Not Use Excessive Force to Make Connections.
- Keep Away From Water. DO NOT USE WHEN WET.
- Keep Children Away From Cord.
- Do Not Plug Cord into An Extension Cord.
- AVOID OVERHEATING. Uncoil Cord and Do Not Cover It With Any Material.
- Do Not Drive, Drag or Place Objects Over Cord. Do Not Walk On Cord.
- GRASP PLUG TO REMOVE FROM Outlet. Do Not Unplug By Pulling On Cord.

⚠️ ¡PELIGRO!

LOS CABLES ELÉCTRICOS PUEDEN SER PELIGROSOS
El uso incorrecto puede resultar en INCENDIO o MUERTE por DESCARGA ELÉCTRICA.
Recomendamos leer y cumplir con las instrucciones del Manual del producto.
ESTE ES UN CABLE POLARIZADO - CALIDAD HOSPITALARIA SOLAMENTE
NOTA: La fiabilidad de la conexión a tierra sólo puede lograrse cuando el equipo es conectado a una toma equivalente marcada "HOSPITAL SOLAMENTE" o "CALIDAD HOSPITALARIA"

¡NO QUITAR ESTE RÓTULO!

- Revise el cable completamente antes de cada uso. NO LO USE SI ESTÁ ESTROPEADO.
- No enchufe más que el NÚMERO ESPECIFICADO DE WATIOS en el sistema eléctrico.
- No pase cables por puertas, orificios en cielorrasos, paredes o pisos.
- INSERTE TOTALMENTE el enchufe en la toma.
- No quite, doble o modifique ninguna pata o clavija metálica del cable.
- No aplique una fuerza excesiva al hacer las conexiones.
- Mantener lejos del agua. NO USAR SI ESTÁ MOJADO.
- Mantener el cable lejos del alcance de los niños.
- No encharcar el cable en un cable prolongador.
- EVITE SOBRECARGAR. Desenrosque el cable y no lo cubra con ningún material.
- No empuje, arrastra o coloque objetos sobre el cable. No camine sobre el cable.
- TOME EL ENCHUFE para SACARLO DE LA toma. No desencharfe tirando del cable

⚠️ DANGER!

LES CORDONS ÉLECTRIQUES PEUVENT ÊTRE DANGEREUX
Une mauvaise utilisation peut provoquer un INCENDIE ou la MORT par CHOC ÉLECTRIQUE.

Veillez lire et suivre les instructions consignées dans le manuel du produit.

CECI EST UN CORDON POLARISÉ - DE CLASSE UNIQUEMENT DE QUALITÉ HOPITAL

REMARQUE : La fiabilité de la mise à la terre ne peut être assurée que si le matériel est connecté à un réceptacle équivalent marqué « POUR HOPITAL SEULEMENT » ou « CLASSE DE QUALITÉ HOPITAL »

NE PAS RETIRER CETTE ÉTIQUETTE!

- Inspecter soigneusement le cordon avant chaque utilisation. NE PAS UTILISER SI ENDOMMAGÉ.
- Ne pas brancher un NOMBRE DE WATTS supérieur à celui spécifié.
- Ne pas faire passer le cordon par les entrées de porte, les trous de plafond, les murs ou les sols.
- INSERER COMPLETEMENT dans la prise.
- Ne pas retirer, plier ou modifier les broches du cordon.
- Ne pas forcer excessivement pour brancher le cordon.
- Tenir éloigné de l'eau. NE PAS UTILISER SI HUMIDE.
- Tenir à l'écart des enfants.
- Ne pas brancher à une rallonge.
- EVITER TOUTE SURCHAUFFÉ. Dérouler le cordon et ne pas jamais couvrir.
- Ne pas faire passer, ne pas tirer ou placer des objets sur le cordon.
- Ne pas marcher sur le cordon.
- TENIR LA PRISE POUR DEBRANCHER, ne pas tirer sur le cordon.

⚠️ DANGER!

ELECTRICAL CORDS CAN BE HAZARDOUS
Misuse Can Result in FIRE or DEATH by ELECTRICAL SHOCK.
Please Read and Follow Product Manual Instructions.
THIS IS A POLARIZED CORD - HOSPITAL GRADE ONLY!
NOTE: Grounding Reliability Can Only Be Achieved When the Equipment Is Connected To An Equivalent Receptacle Marked "HOSPITAL ONLY" Or "HOSPITAL GRADE"

DO NOT REMOVE THIS LABEL!

- Inspect Cord Thoroughly Before Each Use. DO NOT USE IF DAMAGED.
- Do Not Plug More Than SPECIFIED NUMBER OF WATTS Into Power System.
- Do Not Run Cord Through Doorways, Holes in Ceilings, Walls or Floors.
- FULLY INSERT Plug Into Outlet.
- Do Not Remove, Bend or Modify Any Metal Prongs or Pins of Cord.
- Do Not Use Excessive Force to Make Connections.
- Keep Away From Water. DO NOT USE WHEN WET.
- Keep Children Away From Cord.
- Do Not Plug Cord into An Extension Cord.
- AVOID OVERHEATING. Uncoil Cord and Do Not Cover It With Any Material.
- Do Not Drive, Drag or Place Objects Over Cord. Do Not Walk On Cord.
- GRASP PLUG TO REMOVE FROM Outlet. Do Not Unplug By Pulling On Cord.

⚠️ GEVAAR!

ELEKTRISCHE KABELS KUNNEN GEVAARLIJK ZIJN
Misbruik kan een elektrische schok opleveren en BRAND of DOOD tot gevolg hebben.
Lees de gebruikersinstructies door en neem ze in acht.

DIT LABEL NIET VERWIJDEREN!

- Controleer de kabel grondig voor gebruik; NIET GEBRUIKEN INDIEN BESCHADIGD;
- Sluit niet meer dan het VERMELDE AANTAL WATTS op het stroomstelsel aan;
- Zorg ervoor dat de kabel niet door deuropeningen, openingen in het plafond, muren of vloeren getrokken wordt;
- Zorg ervoor dat de STEKKER VOLLEDIG in het stopcontact is gestoken;
- Metalen pennen en staafjes in of aan de kabel mogen niet worden verwijderd, gebogen of aangepast;
- Gebruik geen overbodige kracht bij het maken van aansluitingen;
- Houd de kabel uit de buurt van water; NIET GEBRUIKEN INDIEN NAT;
- Houd kinderen uit de buurt van de kabel;
- Sluit de kabel niet aan op een verlengsnoer;
- VOORKOM OVERVERHITTING. Trek de kabel recht en leg er geen andere materialen bovenop;
- Rijd of trek geen objecten over de kabel of plaats geen objecten op de kabel; ga niet op de kabel staan;
- PAK DE STEKKER VAST om deze uit het stopcontact te trekken; trek de stekker nooit uit het stopcontact door te trekken aan de kabel.

⚠️ PERICOLO!

I CAVI ELETTRICI POSSONO ESSERE PERICOLOSI
L'uso errato pu. provocare INCENDI o la MORTE per FOLGORAZIONE.
Leggere e attenersi alle istruzioni del manuale del prodotto.
CAVO POLARIZZATO - SOLO DI TIPO OSPEDALIERO
NOTE: Grounding Reliability Can Only Be Achieved When the Equipment Is Connected To An Equivalent Receptacle Marked "HOSPITAL ONLY" Or "HOSPITAL GRADE"

NON RIMUOVERE QUESTA ETICHETTA!

- Ispezionare accuratamente il cavo prima dell'uso. NON USARE IL CAVO SE DANNEGGIATO.
- Non alimentare il sistema di alimentazione con un NUMERO DI WATT SUPERIORE A QUELLO SPECIFICATO.
- Non lasciare passare il cavo nei vani di porte o attraverso fori nei soffitti, pareti o pavimenti.
- INSERIRE COMPLETEMENTE la spina nella presa.
- Non rimuovere, piegare o modificare i poli di metallo o i perni del cavo.
- Non usare forza eccessiva per effettuare i collegamenti.
- Tenere lontano dall'acqua. NON UTILIZZARE SE BAGNATO.
- Tenere il cavo lontano dalla portata dei bambini.
- Non collegare il cavo a una prolunga.
- EVITARE IL SURRISCALDAMENTO. Svolgere il cavo e non coprirlo con altro materiale.
- Non spingere, trascinare o collocare oggetti sul cavo. Non camminare sul cavo.
- AFFERRARE LA SPINA per RIMUOVERLA dalla presa. Non scolleare tirando il cavo.

⚠️ FARA!

ELKABLAR KAN UTGÖRA EN FARA
Missbruk kan resultera i ELDSVÅDA eller DÖDSFALL genom ELSTÖT.
Läs och följ produktmanualens instruktioner.
DETTA ÄR EN POLARISERAD KABEL - ENDAST SJUKHUSANPASSAD

OBS: Pålitlig jordning kan endast uppnås när utrustningen är ansluten till en motsvarande behållare som är märkt med "ENDAST SJUKHUS" eller "SJUKHUSANPASSAT"

820-672 SW

AVLÄGSNA INTE DENNA ETIKETT!

- Kontrollera kabeln noga inför varje användning. ANVÄND INTE OM DEN ÄR SKADAD.
- Anslut inte mer än det SPECIFICERADE ANTALET WATT till strömssystemet.
- Dra inte kabeln genom dörröppningar eller hål i tak, väggar eller golv.
- SÄTT IN stickproppen HELT i vägguttaget.
- Ta inte bort, böj eller ändra några av kabelns metallklor eller stift.
- Använd inte överdrivet våld vid anslutning.
- Håll borta från vatten. ANVÄND INTE NÄR DEN ÄR BLÖT.
- Håll barn borta från kabeln.
- Anslut inte kabeln till en förlängningsladd.
- UNDVIK ÖVERHETNING. Råta ut kabeln och täck den inte med något material.
- Kör inte, dra eller placera föremål över kabeln. Trampa inte på kabeln.
- DRA I STICKPROPPEN för att TA BORT FRÅN uttaget. Dra inte ut kabeln genom att dra i kabeln.

⚠️ 危険!

電気コードは危険を及ぼす可能性があります
正しく使用しないと、火事や感電による死亡事故につながる危険性があります。
製品マニュアルの使用方法をよく読んで従ってください。

このラベルははがさないでください!

- 抓毎回使用する前にコードをよく点検します。損傷している場合は使用しないでください。
- 指定のワット数以上を電力系統に差し込まないでください。
- 出入り口、天井、壁または床の穴を通してコードを配線しないでください。
- コンセントにはしっかり差し込みます。
- コードの金属性突起ピンは、取外したり曲げたり、または改造しないようにしてください。
- 無差支え力をかけず挿し込んでください。
- コードはお子様の手が届かないところに保管します。
- コードを延長コードに差し込まないでください。
- 過熱しないようにしてください。コードをまっすぐにして、覆われないようにします。
- コードを動かしたり、引かずたり、上に異物を載せたりしないようにしてください。コードは踏まないようにしてください。
- コンセントから引き抜く際は、電源を持ちます。コードを引っ張って抜かないようにしてください。

⚠️ 危険!

电线会带来危险

不正确使用电线会因触电引发火灾或死亡。请阅读并遵守产品手册的说明。

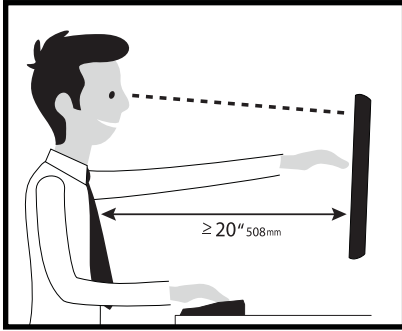
分极电线 —— 仅用于医院级

注意：只有在将设备连接到标有“仅供医院使用”或“医院级”的同等插座上才可实现可靠的接地

820-672

不要移除本标签!

- 每次使用前彻底检查电线。如果电线损坏，不要使用。
- 不要将超过指定功率的设备插到电源系统中。
- 不要将电线从门缝、天花板、墙壁或地面的孔上穿过。
- 插头要完全插入插座。
- 连接时不要使用太大的力度。
- 远离水。被弄湿时不要使用。
- 让儿童远离电线。
- 避免电线过热或让电线裸露。不要用任何材料覆盖电线。
- 不要在电线上推动、拖拉或放置物件。不要踩踏电线。
- 抓紧插头从插座上拔下。不要拉扯电线拔出插头。



Learn more about ergonomic computer use at: www.ergotron.com/ergonomics

- EN** For the latest User Installation Guide please visit: www.ergotron.com
For Warranty visit: www.ergotron.com/warranty
For Service visit: www.ergotron.com
For local customer care phone numbers visit: <http://contact.ergotron.com>
- ES** Para acceder a la última versión de la Guía de instalación para el usuario, ingrese a www.ergotron.com
Para Garantía, visite: www.ergotron.com/warranty
Para servicio, visite: www.ergotron.com
Para conocer los números telefónicos locales de atención al cliente, visite: <http://contact.ergotron.com>
- FR** Pour la dernière version du Guide d'installation de l'utilisateur, visitez : www.ergotron.com.
Pour la garantie, visitez: www.ergotron.com/warranty
Pour le service client, visitez: www.ergotron.com
Pour les numéros de téléphone du service client local, visitez : <http://contact.ergotron.com>
- DE** Die aktuellste Anleitung für die Montage durch den Benutzer finden Sie hier: www.ergotron.com
Für Garantie Besuch: www.ergotron.com/warranty
Für Servicebesuch: www.ergotron.com
Örtliche Telefonnummern für den Kundendienst finden Sie hier: <http://contact.ergotron.com>
- JA** 最新のユーザー インストール ガイドは、www.ergotron.com でご確認ください。
保証書をご覧ください: www.ergotron.com/warranty
サービスをご覧ください: www.ergotron.com
最寄りのカスタマー ケアの電話番号については、こちらをご覧ください: <http://contact.ergotron.com>
- ZH** 若需最新的用户安装指南，请访问：www.ergotron.com
为保证参观：www.ergotron.com/warranty
对于上门服务：www.ergotron.com
若需当地客户服务电话号码，请访问：<http://contact.ergotron.com>
- NL** De nieuwste Gids voor installatie door de gebruiker kunt u vinden op: www.ergotron.com
Ga voor garantie naar: www.ergotron.com/warranty
Ga voor service naar: www.ergotron.com
Plaatselijke telefoonnummers voor de klantendienst kunt u vinden op: <http://contact.ergotron.com>
- IT** Per la versione più recente della Guida all'installazione per l'utente, visitare il sito web: www.ergotron.com
Per la garanzia visitare: www.ergotron.com/warranty
Per assistenza visitare: www.ergotron.com
Per conoscere i numeri di telefono dell'assistenza clienti locale, visitare: <http://contact.ergotron.com>
- SV** För den senaste Installationshandboken se: www.ergotron.com
För garanti, gå till: www.ergotron.com/warranty
För service, gå till: www.ergotron.com
För lokala kundtjänstnummer, gå till: <http://contact.ergotron.com>

ergotron®

www.ergotron.com | USA: 1-800-888-8458 | Europe: +31 (0)33-45 45 600 | China: 400-120-3051 | Japan: japansupport@ergotron.com

© 2014 Ergotron, Inc. All rights reserved.

While Ergotron, Inc. makes every effort to provide accurate and complete information on the installation and use of its products, it will not be held liable for any editorial errors or omissions (including those made in the process of translation from English to another language), or for incidental, special or consequential damages of any nature resulting from furnishing this instruction and performance of equipment in connection with this instruction. Ergotron, Inc. reserves the right to make changes in the product design and/or product documentation without notification to its users. For the most current product information, or to know if this document is available in languages other than those herein, please contact Ergotron. No part of this publication may be reproduced, stored in a retrieval system, or transmitted in any form or by any means, electronic, mechanical, photocopying, recording or otherwise without the prior written consent of Ergotron, Inc., 1181 Trapp Road, Eagan, Minnesota, 55121, USA Patents Pending and Patented U.S. & Foreign. Ergotron is a registered trademark of Ergotron, Inc.